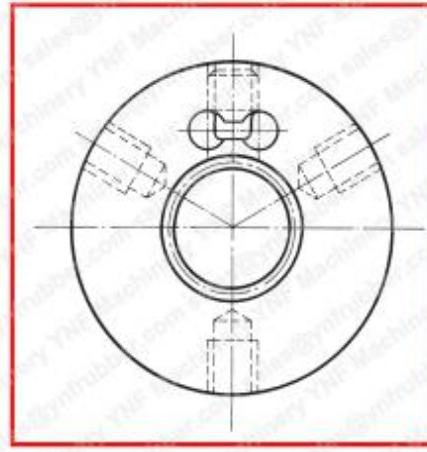
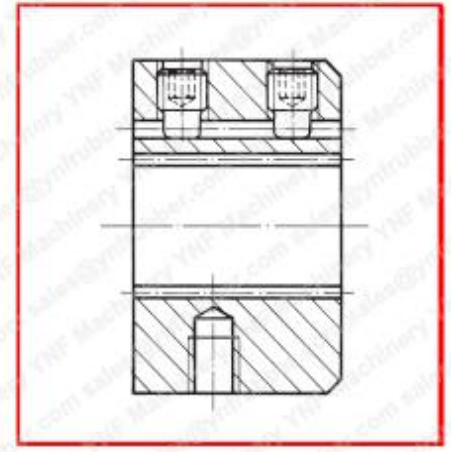


4 holes

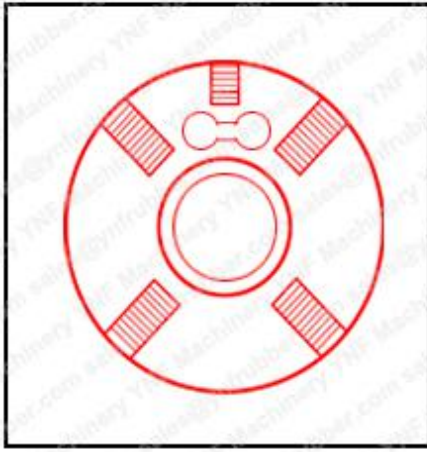


3 holes

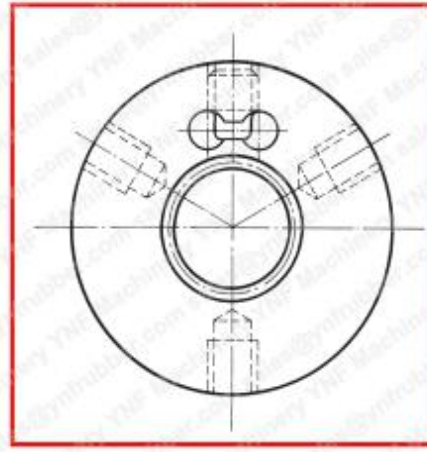


Side view

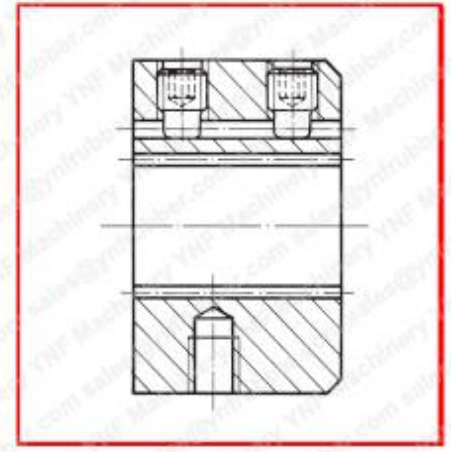
内齿数	齿*槽	外径*高度	孔数	安装螺丝	定位孔	定位孔中距	重量
Inner teeth	Inner diameter	Outer diameter * height	Holes	Bolt	Location holes	PCD of location holes	Weight
10T	14.5*18	60*36	3孔	10mm	/	/	0.74kg
12T	30*35	85*45	4孔	16mm	4.5mm	27mm	1.46kg
12T	30*35	100*50	4孔	16mm	4.5mm	36mm	2.34kg
12T	30*35	100*65	4孔	16mm	4.8mm	36mm	3.16kg
12T	30*35	100*50	4孔	18mm	4.5mm	36mm	2.34kg
13T	19*22.2	70*50	3孔	12mm	5mm	27mm	1.36
13T	19*22	100*50	3孔	16mm	5mm	35mm	2.8kg
13T	19*22	85*45	3孔	14mm	4.5mm	28mm	1.7kg
14T	27*31	85*45	3孔	14mm	5mm	28mm	1.6kg
14T	28*33	100*66	3孔	16mm	5mm	36mm	3.24kg
	27.5*31.5	100*66	3孔	16mm	5mm	36mm	3.24kg
14T	35*40	85*53	4孔	16mm	5mm	38.5mm	1.58kg
14T	27*31	100*57 70*10 凹	4孔	16mm	5mm	36mm	2.56kg
14T	28*31.5	100*66	4孔	16mm	5mm	32mm	3.26kg
14T	35*40	100*50	4孔	16mm	4.5mm	35mm	2.28kg
14T	35*40	100*62	4孔	16mm	5mm	35mm	2.92kg
14T	35*40	100*62	4孔	18mm	5mm	35mm	2.84kg
14T	35*40	125*62	4孔	20mm	7mm	36mm	4.8kg
15T	22*26	70*37	3孔	12mm	5mm	26mm	1.02kg
15T	22*26	85*45	3孔	14mm	5mm	27mm	1.68kg
15T	29*34	100*66	3孔	16mm	5mm	35mm	3.38kg
15T	36*42	85*44	4孔	16mm	4.2mm	31	1.36kg



4 holes

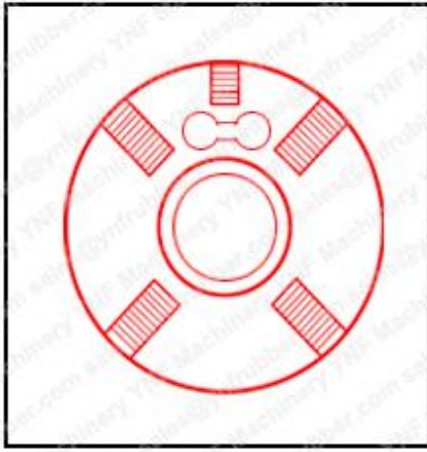


3 holes

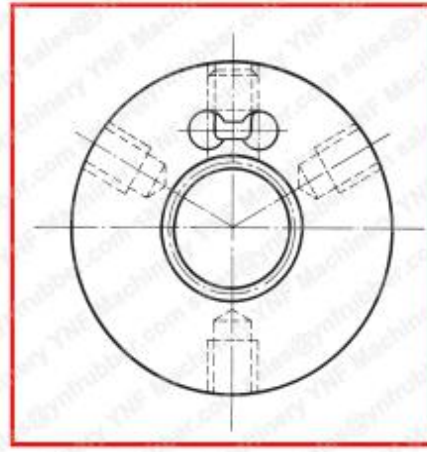


Side view

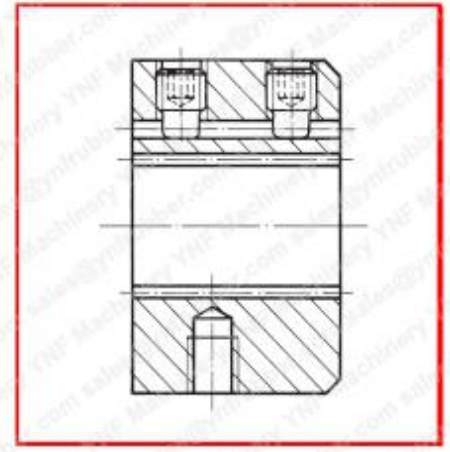
内齿数	齿*槽	外径*高度	孔数	安装螺丝	定位孔	定位孔中距	重量
Inner teeth	Inner diameter	Outer diameter * height	Holes	Bolt	Location holes	PCD of location holes	Weight
15T	35*40	85*53	4孔	16mm	5mm	28mm	1.62kg
15T	29*34	100*57	4孔	16mm	4mm	38mm	2.72kg
15T	35*40	100*[61+4]	4孔	16mm	5mm	36mm	2.88kg
15T	36*42	100*46	4孔	16mm	5mm	35mm	2.14kg
15T	44*51	100*45	4孔	16mm	4mm	34.5mm	1.82kg
15T	44*51	100*47	4孔	18mm	5mm	33.5mm	1.86kg
15T	44*51	100*50	4孔	18mm	5mm	36mm	2.04kg
15T	44*51	100*55	4孔	18mm	5mm	36mm	2.2kg
15T	44*51	125*62	4孔	20mm	7mm	38mm	4.58kg
15T	44*50	125*78	4孔	20mm	8mm	44mm	5.76kg
15T	45*52	160*60	4孔	20			7.9kg
16T	40*45	85*42	4孔	16mm	/	/	1.22kg
16T	40*45	100*62	4孔	16mm	4.8mm	35mm	2.76kg
17T	28*31	85*42	3孔	14mm	5mm	28mm	1.5kg
17T	28*31	85*42	4孔	16mm	5mm	28mm	1.38
17T	34*37.8	100*54	4孔	16mm	4.5mm	36.5mm	2.56kg
17T	40*46	100*[61+4]	4孔	16mm	5mm	35mm	2.7kg
17T	42*47	100*45	4孔	16mm	15mm	33.5mm	1.92kg
17T	42*47	100*45	4孔	18mm	15mm	33.5mm	1.72kg
17T	42*47.5	100*70	4孔	18mm			3kg
17T	42*47	125*42	4孔	20mm	6mm	37mm	4.6kg
17T	42*47	160*60	4孔	20mm			8kg



4 holes



3 holes



Side view

内齿数	齿*槽	外径*高度	孔数	安装螺丝	定位孔	定位孔中距	重量
Inner teeth	Inner diameter	Outer diameter * height	Holes	Bolt	Location holes	PCD of location holes	Weight
21T	40*45	100*66	3孔	16mm	5mm	41.5mm	3.04kg
22T	44*49	125*53	4孔	20mm	8mm	37mm	3.74kg
23T	35.5*39.5	100*65	3孔	16mm	5mm	41.5mm	
24T	46*51	100*60	4孔	16mm			2.5kg
24T	46*51	100*67	4孔	16mm			2.8kg
24T	46*51	125*62	4孔	18mm			4.5kg